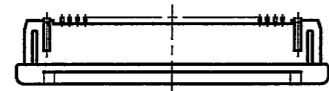


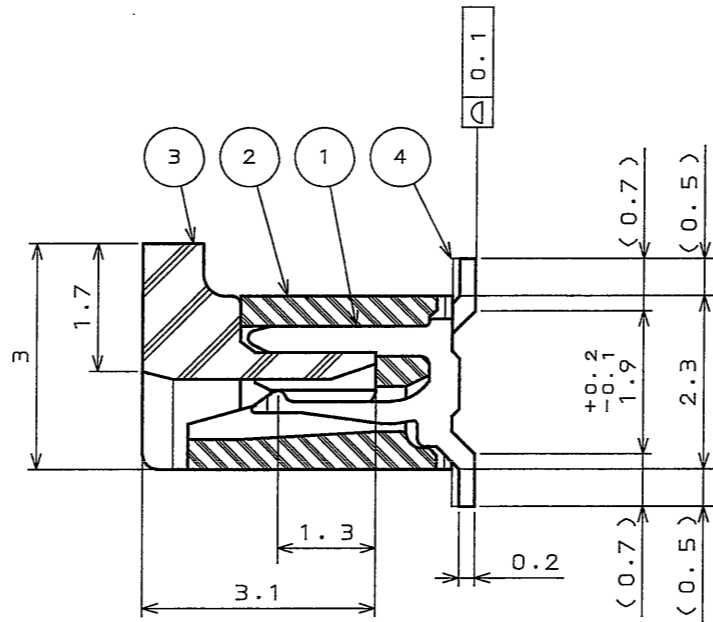
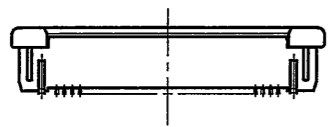
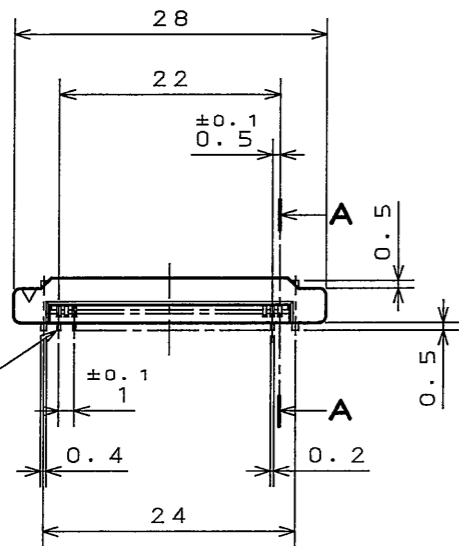
850101RS

( 'ON ΘIMVWD) 台機理図

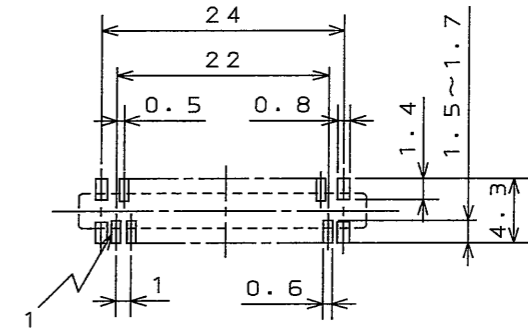
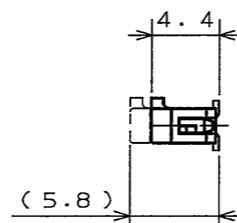
版数 REV.	年月日 DATE	DCN NO.	変更内容 DESCRIPTION	製図 DR.	担当 CHK.	査閲 APPD.	承認 APPD.



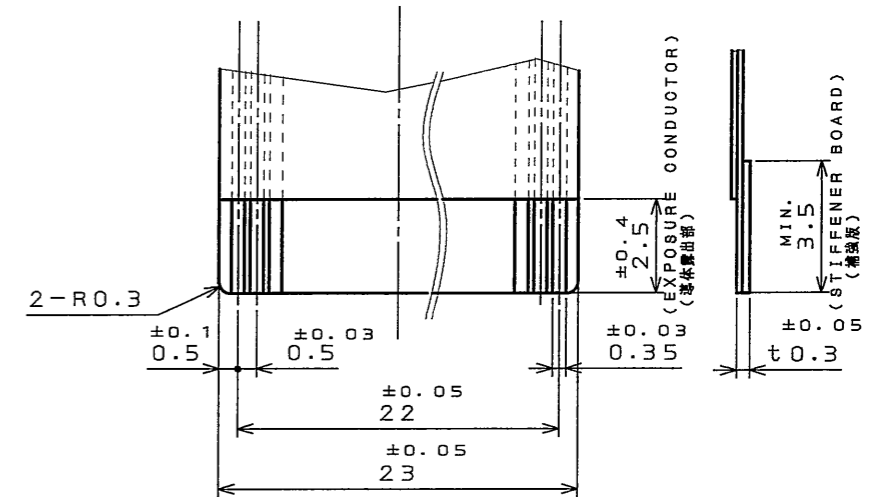
NOTE 2



SECT. A-A  
(SCALE 10:1)



APPLICABLE P.C.B. DIMENSION (REF.)  
適合基板寸法 (参考)



APPLICABLE F.P.C. DIMENSION (REF.)  
適合FPC寸法 (参考)

NOTE1. MATE CONNECTOR WITH FFC OR FPC CABLE,  
PUSH CENTER OF SLIDE INSULATOR.  
NOTE2. EXPOSURE CONDUCTORS OF F. P. C. SHOULD  
BE GIVEN GOLD PLATING.

注1. スライドインシュレータ中央部を押して  
FPCと嵌合させること。  
注2. FPCの仕上げは金メッキのこと。

符号 NO.	名称 DESCRIPTION	個数 QTY.	材料 MATERIAL	仕上 FINISH	備考 REMARKS
4	HOLD-DOWN	2	COPPER ALLOY	(LEAD-FREE) TIN/TIN ALLOY PLATING	
3	SLIDE INSULATOR	1	GLASS FILLED PPS		COLOR: WHITE UL94V-0
2	BASE INSULATOR	1	GLASS FILLED PPS		COLOR: BLACK UL94V-0
1	CONTACT	45	HIGH STRENGTH BRASS	SELECTIVE GOLD PLATING	

仕様書 (SPECIFICATION) JACS-10135	第1版 (ORIGINAL DATE) 10.Jun.2004	尺度 (SCALE) 2:1	シリーズ (SERIES) IL-FPR	日本航空電子工業株式会社 JAPAN AVIATION ELECTRONICS INDUSTRY, LTD. 
製図 DR. H.YOKOO	担当 CHK. T.KUDOU	名称 (TITLE) IL-FPR-45S-VF-N1		
公差 (GENERAL TOLERANCE) 寸法 (DIMENSION)   角度 (ANGLES)	査閲 APPD.	承認 APPD. <i>Y. Ichijima</i>	重量 (WEIGHT)	
. ±0.8 X° ± .X ±0.4 X°X' ± .XX ±0.1 .XXX ±				

DOF-0-212E (03.08)



LEAD FREE この製品は鉛フリー品です

SIZE A3

版数 (REV.) 1